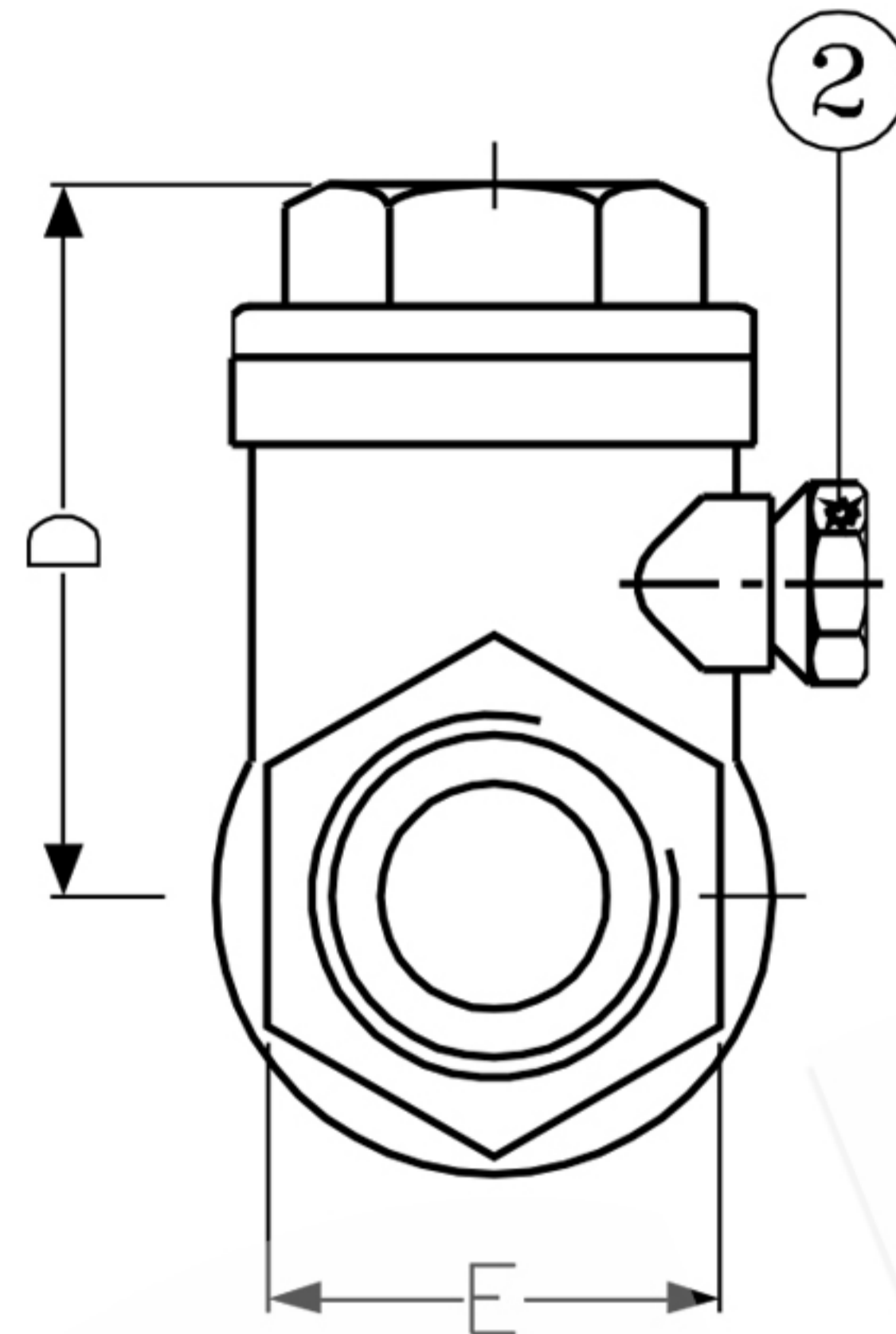
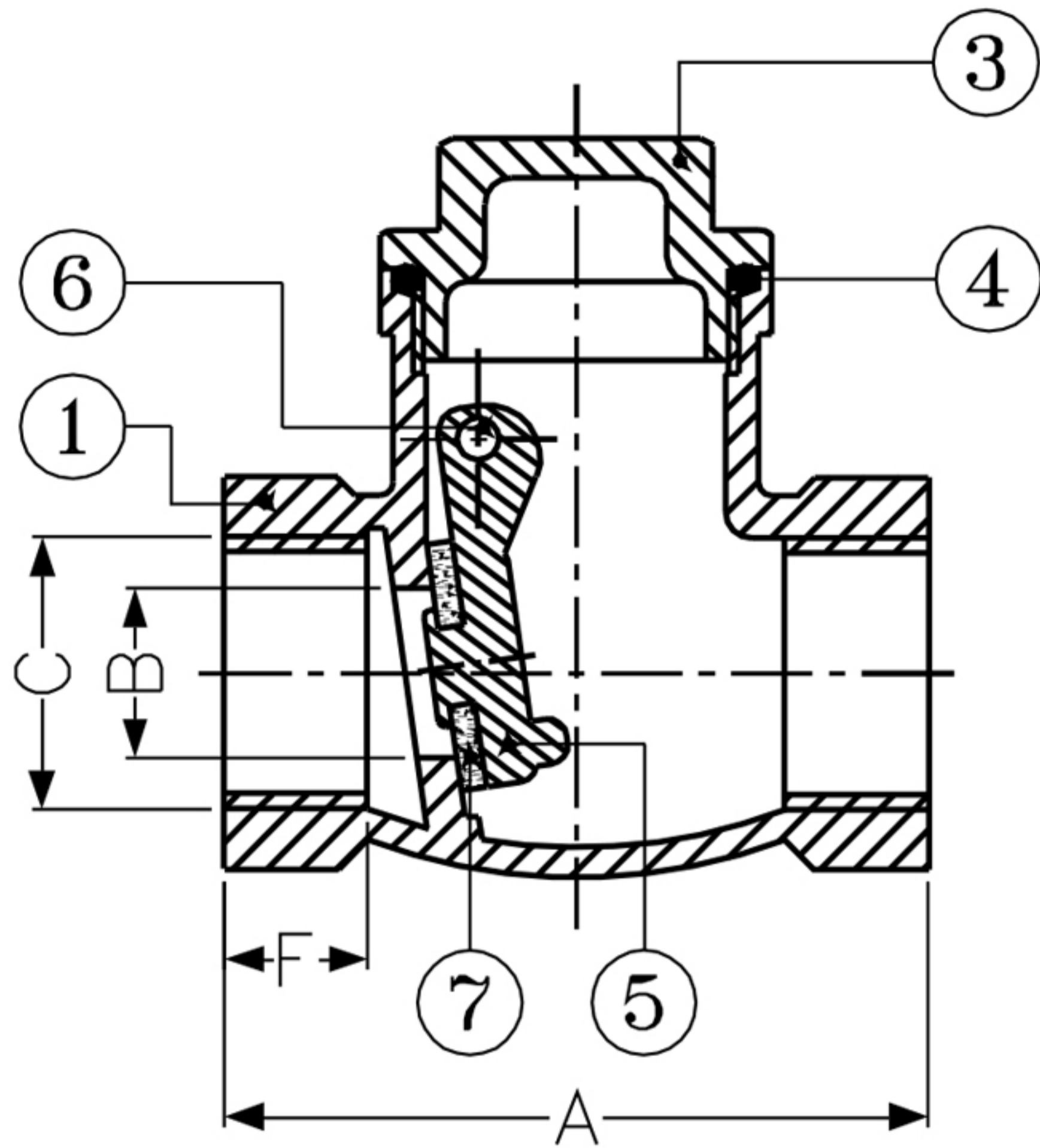


สวิงเช็ควาล์ว

Swing Check Valve



PN16

Dimensions มิติ

Model	Size	A	B	C	D	E	F
CV 15 HF	1/2"	54	13	PS 1/2"	41.0	25	11
CV 20 HF	3/4"	58	19	PS 3/4"	42.0	32	13
CV 25	1"	69	24	PS 1"	45.0	40	13
CV 40	1.1/2"	88.5	36	PS 1.1/2"	56.0	57	17
CV 50	2"	110	46	PS 2"	66.5	68	20

* HF คือ กรรมวิธีการผลิตแบบ Hot Forging

Materials วัสดุ

ชิ้นส่วน	วัสดุ
1. Body	Casting Brass / Forging Brass
2. Bolt	Brass Rod
3. Cap	Forging Brass
4. O-Ring	NBR
5. Gate	Forging Brass
6. Hinge Pin	Stainless
7. Soft Seat	NBR

สวิงเช็ควาล์ว

สวิงเช็ควาล์ว คือ วาล์วกันน้ำไหลย้อนกลับ ทำหน้าที่ควบคุมน้ำให้ไหลได้ในทิศทางเดียว การทำงานของวาล์วชนิดนี้จะเป็นไปโดยอัตโนมัติ น้ำจะไหลผ่านวาล์วได้ในทิศทางที่น้ำไหลเข้า ถ้ามีแรงดันน้ำของน้ำไหลย้อนกลับขึ้นที่อยู่ภายในจะปิดกั้นทันที สวิงเช็ควาล์วทุกชิ้นผ่านการทดสอบการรั่วซึมและแรงดันน้ำ ก่อนออกจำหน่าย

- สวิงเช็ควาล์ว ขนาด 1/2" - 3/4" ผลิตจากทองเหลืองด้วยวิธีปั๊มร้อนขึ้นรูป (Hot Forging) เนื้อทองเหลืองแน่น ไม่รั่วซึม

- สวิงเช็ควาล์วขนาด 1" - 2" ผลิตจากทองบรอนซ์คุณภาพเยี่ยม ด้วยวิธีการหล่อ (Bronze Casting) ที่มีส่วนผสมของทองแดงถึง 85% ทนการกัดกร่อนได้ดี เหมาะกับน้ำประปา และน้ำกร่อย

Swing Check Valve

It is used to prevent a reverse flow of water in the pipe. The casing is made of high quality bronze that has a mixture of 85% copper. The cap of casing and the valve are produced by hot forging, which can be compared to products from Japan. All parts are made of high quality bronze in order to prevent rusting throughout the period of usage. Every piece of merchandise is checked for seepage and leakage before sales.

SANWA[®]
HIGH QUALITY WATERWORKS PRODUCT